



CLASSICO

MODEL 14, 18, 24, 30

EKO projekt	5 klasa	4 lata	8 mm	90 %
ECODESIGN 2020	WG NORMY EN 303-5:2013	GWARANCJI NA WYMIENNIK	WYMIENNIK STAŁOWY	SPRAWNOŚCI CIEPLNEJ KOTŁA

Drewno (sezonowane max. 20% wilgotności)



Miarkownik ciągu
- mechaniczny regulator
dopływu powietrza do spalania



PALIWO:

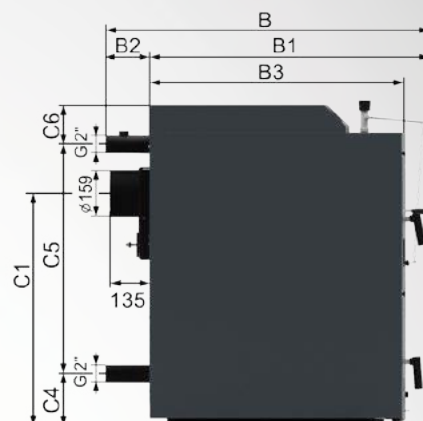
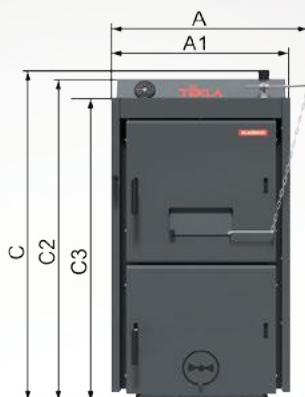


DREWNO
(wilgotność max. 20%)



ZDJĘCIA ZAWARTE W KATALOGU MAJĄ CHARAKTER WYŁĄCZNIE INFORMACYJNY.
PREZENTOWANY MODEL KOTŁA CLASSICO 18

Kocioł CLASSICO na drewno przeznaczony jest do ekologicznego spalania drewna kawatkowego. Jego unikalna konstrukcja oraz zastosowany zespół dysz ceramicznych JetFlames pozwala na dodatkowe utlenianie i dopalanie spalin co skutkuje znaczną redukcją CO₂. Dzięki temu rozwiązaniu kotły te można zaliczyć do kotłów zgazowujących co zostało potwierdzone odpowiednim oświadczeniem certyfikowanego laboratorium badawczego w Brnie. Kocioł spełnia wymogi 5 klasy i Ekoprojektu stawiane urządzeniom tego typu, co ppoświadczane jest odpowiednimi certyfikatami. Zakres mocy 14-28 kW pozwoli na dobór odpowiedniego modelu do istniejącej już instalacji grzewczej w Państwa domu. Stosując takie rozwiązanie chronimy środowisko naturalne. Istnieje możliwość adaptacji kotła do spalania pelletu (w sposób automatyczny) dzięki czemu użytkownik może cieszyć się wygodą i zaletami kotła CLASSICO BIO.



- 1 Półkowy wymiennik ciepła
- 2 Zestaw dyszy ceramicznej
- 3 Ruszt skośny
- 4 Miarkownik ciągu

Zalety kotła:

- 5 klasa w zakresie sprawności i emisji zanieczyszczeń zgodnie z normą ČSN-EN 303-5:2013
- spełnia wymogi Ekoprojektu
- 4 lata gwarancji na szczelność wymiennika kotła
- wymiennik wykonany z wysokiej jakości stali 8 mm
- sprawność do 90%
- kocioł zgazowujący drewno w procesie spalania
- opatentowany system komory spalania
- obudowy kotła malowana farbą proszkową
- prost obsługa i konserwacja
- króćce gwintowane ułatwiający montaż
- mechaniczna regulacja dopływu powietrza do spalania z pomocą miarkownika ciągu
- duży odbiór ciepła z kanałów spalinowych
- możliwość pracy bez zasilania elektrycznego (bez wymuszonego odciągu spalin i bez pompy obiegowej, z wyjątkiem systemów ze zbiornikiem buforowym)
- możliwość zainstalowania zestawu z palnikiem pelletowym

	CLASSICO 14	CLASSICO 18	CLASSICO 24	CLASSICO 30
A	620	620	620	620
A1	565	565	565	565
B	950	1000	1000	1100
B1	800	850	850	950
B2	150	150	150	150
B3	675	725	725	825
C [mm]	1110	1110	1110	1110
C1	795	795	795	795
C2	1095	1095	1095	1095
C3	1002	1002	1002	1002
C4	182	182	182	182
C5	780	780	780	780
C6	133	133	133	133

PARAMETRY TECHNICZNE	J.m.	CLASSICO 14	CLASSICO 18	CLASSICO 24	CLASSICO 30	
MOC NOMINALNA	kW	14	19	24	28	
SPRAWNOŚĆ	%	89,6	89,5	89,6	89,7	
KLASA EMISJI	-	5	5	5	5	
EKOPROJEKT	-	TAK	TAK	TAK	TAK	
KLASA EFEKTYWNOŚCI ENERGETYCZNEJ	-	A+	A+	A+	A+	
EMISJA PYŁÓW	mg/m ³	9	12	14	16	
MASA	kg	377	388	388	442	
POWIERZCHNIA GRZEWCZA	m ²	1,8	2,1	2,1	2,5	
OBJĘTOŚĆ WODNA	dm ³	55	70	70	80	
WYMAGANY CIĄG KOMINOWY	Pa	16	16	20	25	
MAX CIŚNIENIE ROBOCZE CZYNNIKA GRZEWCZEGO	bar	1,5				
ŚREDNICA KRÓĆCÓW PRZYŁĄCZENIOWYCH	Js	G 2"				
WYMIARY KOTŁA	SZEROKOŚĆ	mm	620	620	620	620
	GLĘBOKOŚĆ	mm	950	1000	1000	1100
	WYSOKOŚĆ*	mm	1110	1110	1110	1110
GLĘBOKOŚĆ KOMORY SPALANIA	mm	285	310	310	410	
ŚREDNICA WYLOTU SPALIN	mm	159				
WYSOKOŚĆ DO OSI CZOPUCHA*	mm	795	795	795	795	
MAX TEMPERATURA ROBOCZA WODY GRZEWCZEJ	°C	90				
MIN TEMPERATURA WODY POWROTNEJ	°C	50				

* Wymiary wysokości podane są bez stopek, które dodatkowo pozwalają na regulację wysokości kotła.

WYPOSAŻENIE KOTŁA

- miarkownik ciągu
- termometr
- ruszt skośny
- zestaw dyszy ceramicznej
- turbulatory
- popielnik
- osprzęt do czyszczenia kotła
- stopki do regulacji poziomu kotła